



SKAUT 3

INSTRUKCJA OBSŁUGI NAMIOTU

KOLOR: ■



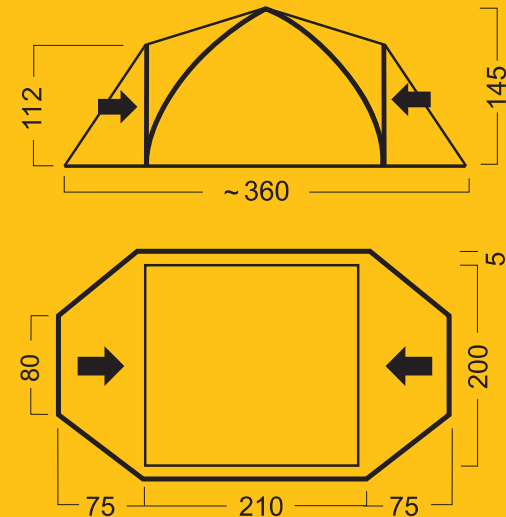

FLEXTENT



DANE TECHNICZNE:

Tropik:	poliester rip-stop PU „UV Resistant” (3000 mm H ₂ O)
Sypialnia:	poliamid
Podłoga:	tkanina PE (10 000 mm H ₂ O)
Stelaż:	aluminium 7001 T6 ø 9,5 mm
Szwy:	wszystkie podklejane
Ilość osób:	3
Waga:	waga 5,65 kg.
Waga min. =	namiot ze stelażem
Waga max. =	namiot z dodatkowym wyposażeniem, takim jak szpilki, odcigi, rękaw łącznikowy FLEXTENT, opakowanie, instrukcja, gwarancja.
Wymiary:	360 x 210 x 145 cm (zewnątrzny) 200 x 200 cm (wymiar sypialni)

WYMIARY NAMIOTU:



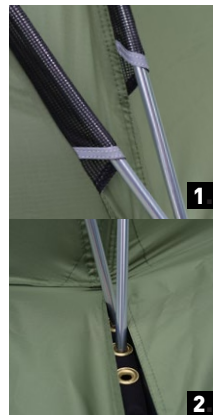
SKAUT 3

INSTRUKCJA OBSŁUGI NAMIOTU



SPOSÓB ROZSTAWIANIA NAMIOTU

- Rozłożyć namiot na ziemi, niekoniecznie w miejscu, w którym ma być rozstawiony. Nie mocować szpilkami do podłoża! Zasunąć zamki.
 - Zmontowane pałaki stelaża wsunąć w rękaw tropiku (fot. 1.)
 - Wszystkie końcówki stelaży wsunąć w oczka w paskach podłogi / tropiku (fot. 2)
 - Wyregulować napięcie tropiku wkładając końcówki stelaży we właściwe oczka pasków.
- Uwaga:** 3 otwory w taśmach dają możliwość regulacji napięcia namiotu.
- Tak przygotowany namiot ustawić w wybranym miejscu i przymocować do podłoża



CZĘŚCI SKŁADOWE:

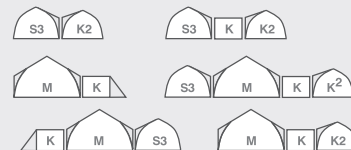
- tropik i sypialnia (zintegrowane) ■ stelaż (4 pałaki) ■ szpilki (16)
- odciagi (6) ■ pokrowiec ■ instrukcja ■ gwarancja

WYPOSAŻENIE DODATKOWE

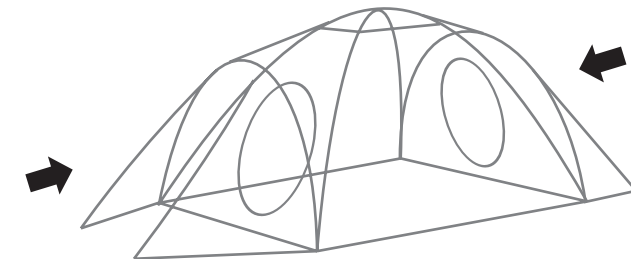
- rękaw łącznikowy do systemu FLEXTENT

SYSTEM NAMIOTÓW ŁĄCZONYCH - FLEXTENT

Kolekcja FLEXTENT, czyli system namiotów łączonych, to doskonała propozycja dla zorganizowanych grup turystycznych, militarnych czy drużyn harcerskich. Namioty FlexTent można łączyć ze sobą na wiele różnych sposobów, tworząc nawet całe „namiotowe miasteczka”. Każdy namiot może być oczywiście użytkowany osobno, jako niezależny.



Warianty łączenia namiotów MARABUT
M Mesa / K Koja / K2 Kajuta2 / S3 Skaut



facebook.com/namioty.marabut



youtube.com/MarabutArco

Marabut Sp z o.o.

ul. Przemysłowa 10, 32-070 Czernichów, Poland
telefon: +48 12 270 24 24, namioty@marabut.pl

www.namioty.marabut.com